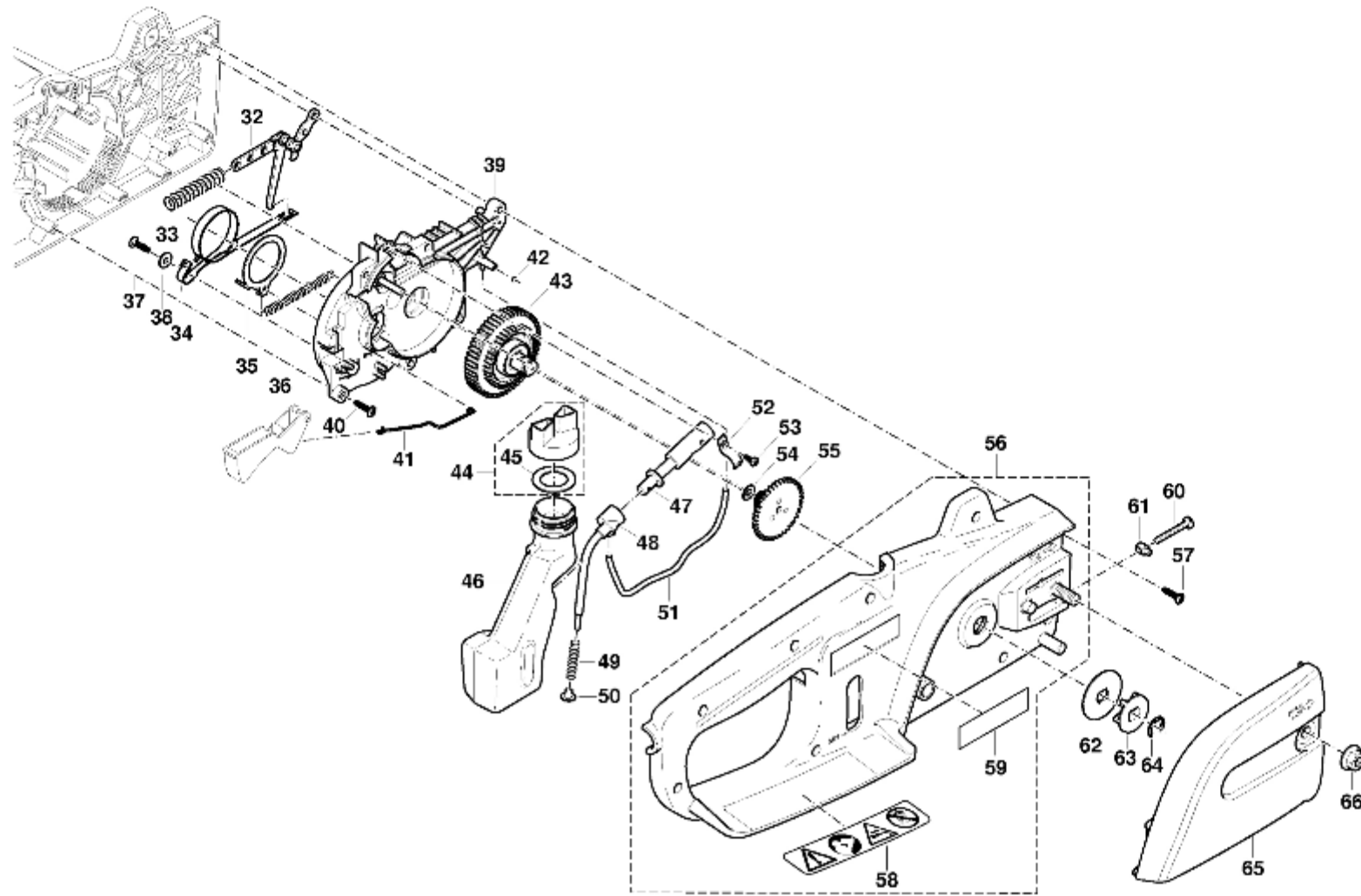


ES-36 A - 1 Gehäuse links, Handschutz, Motor



Pos.	Anzahl	Teil-Nummer	Hinweise	Bezeichnung	Spezifikation	TI
1	1	210111010		GEHÄUSE LINKS ROT		
2	1	210310010		VORDERER HANDGRIFF		
3	2	913540185		KREUZSCHLITZ-SCHRAUBE	4X18	
4	1	210213040		HANDSCHUTZ		
5	1	913550165		KOMBISCHRAUBE 5X16	5X16	
6	1	924605510		SCHEIBE	Ø 5,5X18X1,6	
7	1	210213030		FEDER FÜR HANDSCHUTZ		
8	1	913540185		KREUZSCHLITZ-SCHRAUBE	4X18	
9	1	210144010		SCHALTGRIFF		
10	1	225144010		SPERRKNOPF		
11	1	225145010		FEDER FÜR SPERRKNOPF		
12	1	975001200		DRUCKKNOPFSCHALTER		
13	1	970001200		MIKROSCHALTER (SCHLIEßER)		
14	1	970311500		VERBINDUNGSKABEL 170MM	L=170MM	
15	1	970109820		KONDENSATOR		
16	1	970803280		ANSCHLUßPLATTE KPL.		
17	1	210118010		LUFTFÜHRUNG		
18	2	913550655		SCHRAUBE (Z+/-) 5X65	5X65	
19	1	970803390		ROTOR KPL.	220-240V	
20	1	970803230		STATOR 210/230-240V	220-240V	
21	2	957823410		KOHLEBÜRSTE (2 STCK.)		
22	1	225152010		KNICKSCHUTZ		
23	1	225152060		ZUGENTLASTUNG	115 V	
24	2	913540185		KREUZSCHLITZ-SCHRAUBE	4X18	
25	1	970102310		KABEL MIT STECKER	EUROPA	
26	1	970102350		KABEL MIT STECKER	CH	
27	1	970102360		KABEL MIT STECKER	AUS, NZ	

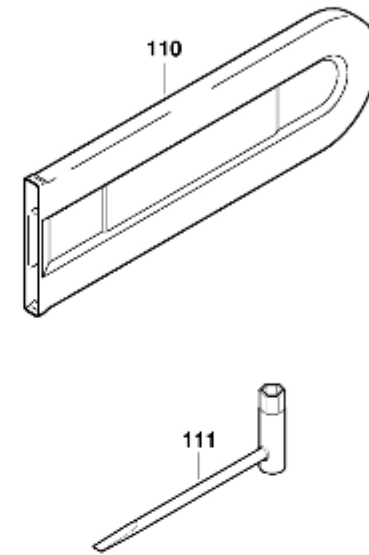
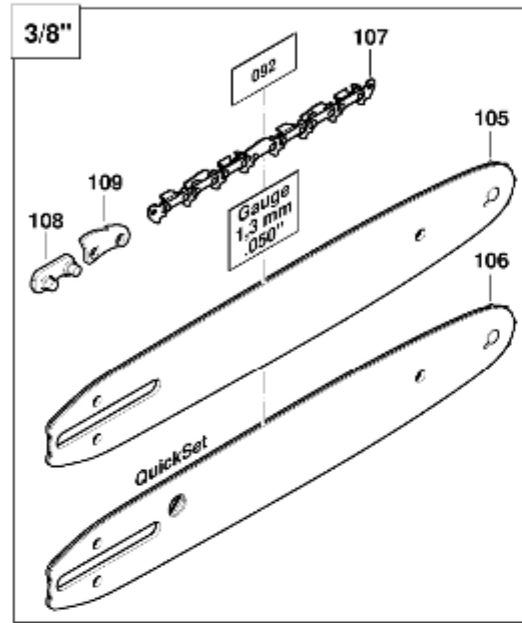
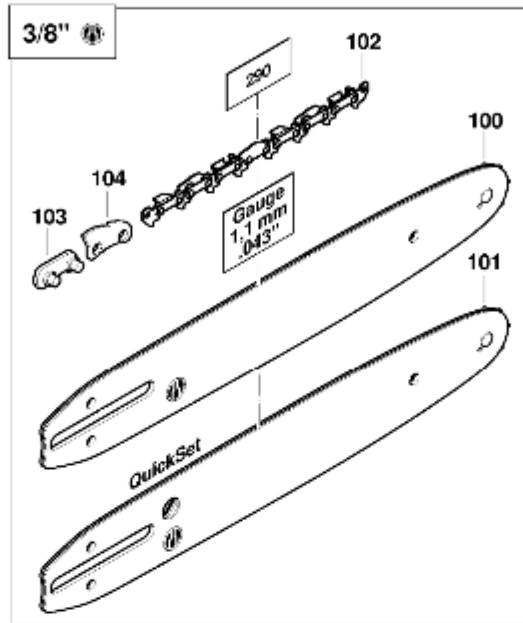


ES-36 A - 2 Gehäuse rechts, Getriebe, Kettenbremse



Pos.	Anzahl	Teil-Nummer	Hinweise	Bezeichnung	Spezifikation	TI
32	1	210213301		BREMSBANDHALTER KPL.		
33	1	028213521		SPEICHERFEDER		
34	1	210213500		BREMSBAND		
35	1	210213020		BREMSRING		
36	1	210213051		ZUGFEDER		
37	1	913540185		KREUZSCHLITZ-SCHRAUBE	4X18	
38	1	924204320		SCHEIBE	4,3X12X1,2 *522	
39	1	210211100		GETRIEBEPLATTE KPL.		
40	5	913540185		KREUZSCHLITZ-SCHRAUBE	4X18	
41	1	210271080		SCHALTSTANGE		
42	1	963203010		O-RING	Ø3,5X1	
43	1	210221100		GETRIEBERAD KPL.		
44	1	205114204		TANKVERSCHLUSS KPL.		2004-03D
45	1	963100081		DICHTUNG		
46	1	210114020		ÖLTANK		
47	1	021245007		ÖLPUMPE KPL.		
48	1	965451210		ÖLPUMPENANSCHLUß		
49	1	021245060		DRUCKFEDER		
50	1	021245100		STOPFEN		
51	1	965452388		SCHLAUCH	L=230MM	
51	M	965452382		SCHLAUCH		
52	1	203245001		HALTER FÜR ÖLPUMPE		
53	1	915735100		SCHRAUBE	3,5X10	
54	1	925305000		SCHEIBE	Ø5/12X0,5	
55	1	210221030		ANTRIEBSRAD ÖLPUMPE		
56	1	210110020		GEHÄUSE RECHTS KPL., ROT		
57	8	913540185		KREUZSCHLITZ-SCHRAUBE	4X18	
58	1	980114181		SICHERHEITSAUFKLEBER		
59	1	980114347		SCHILD	DOLMAR	
60	1	901505354		SCHRAUBE	M5X35	
61	1	001213042		MUTTER MIT ZAPFEN		
62	1	210224051		ANLAUFSCHLEIBE	Ø40X1	

Pos.	Anzahl	Teil-Nummer	Hinweise	Bezeichnung	Spezifikation	TI
63	1	210224010		KETTENRITZEL 3/8	3/8	
64	1	930108100		SICHERUNGSSCHEIBE	E-8	
65	1	210213102		KETTENRADSCHUTZ KPL., SCHWARZ		2003.13D
66	1	923208004		6KT-MUTTER	M8	



ES-36 A - 3 Sägeschienen, Sägeketten, Werkzeug



Pos.	Anzahl	Teil-Nummer	Hinweise	Bezeichnung	Spezifikation	TI
100	1	412035611		STERNSCHIENE	3/8" .043" 35CM-14	
101	=	412035211		STERNSCHIENE QUICKSET	3/8" .043" 35CM-14	
102	1	511290752		SÄGEKETTE	3/8" .043" 35CM-14	
103	1	510090010		AUSSENLASCHE MIT NIET	.043	
104	1	510090030		SICHERHEITSLASCHE	.043	
105	=	412035661	ACC.	STERNSCHIENE	3/8" .050" 35CM-14	
106	=	412035061	ACC.	STERNSCHIENE QUICKSET	3/8" .050" 35CM-14	
107	=	511492752	ACC.	SÄGEKETTE	3/8" .050" 35CM-14	
108	1	558092010		AUSSENLASCHE MIT NIET	3/8" .050	
109	1	558092000		SICHERHEITSLASCHE	3/8" .050	
110	1	952010140		KETTENSCHUTZ	43 CM	
111	1	941713001		KOMBISCHLÜSSEL	SW 13	